

Die 64 (autosomalen) Verwandtschaftswege
der Verwandtenehe von Gregor Mendels Eltern

lfd. Nr.		väterl. Ahnen-Nr	gemeinsame Ahnen	mütterl. Ahnen-Nr	gb	Siehe Grafik-Nr.
	a) <u>Vollgeschwister</u>					
	Weiß I a / I b		- - -			
1	Blaschke I b / I d	... 22	- 44 / 58 -	29 ...	8	↳ I
2	"	... 22	- 45 / 59 -	29 ...	8 x	↳ I
3	Blaschke I c / I e	... 34	- 68 / 122 -	61 ...	10	↳ III
4	"	... 34	- 69 / 123 -	61 ...	10	↳ III
5	Münster I b / I a	... 46	- 92 / 120 -	60 ...	10	
6	"	... 46	- 93 / 121 -	60 ...	10	
7	Blaschke I c / I f	... 68	- 136 / 206 -	103 ...	12	↳ IV
8	"	... 68	- 137 / 207 -	103 ...	12	↳ IV
9	Ertel I b / I a	... 70	- 140 / 204 -	102 ...	12	
10	"	... 70	- 141 / 205 -	102 ...	12	
11	Brosch I a / I b	... 78	- 156 / 484 -	242 ...	13	
12	"	... 78	- 157 / 485 -	242 ...	13	
13	Blaschke I a / I c / I g	... 80	- 160 / 412 -	206 ...	13	
14	"	... 80	- 161 / 413 -	206 ...	13	
15	"	... 80	- 160 / 488 -	244 ...	13	
16	"	... 80	- 161 / 489 -	244 ...	13	
17	"	... 176	- 352 / 412 -	206 ...	14	
18	"	... 176	- 353 / 413 -	206 ...	14	
19	"	... 176	- 352 / 488 -	244 ...	14	
20	"	... 176	- 353 / 489 -	244 ...	14	↳ V
21	"	... 136	- 272 / 464 -	232 ...	14	
22	"	... 136	- 273 / 465 -	232 ...	14	
23	"	... 80	- 160 / 426 -	213 ...	13	
24	"	... 80	- 161 / 427 -	213 ...	13	
25	"	... 80	- 160 / 450 -	225 ...	13	
26	"	... 80	- 161 / 451 -	225 ...	13	↳ V
27	"	... 176	- 352 / 426 -	213 ...	14	
28	"	... 176	- 353 / 427 -	213 ...	14	
29	"	... 176	- 352 / 450 -	225 ...	14	↳ V
30	"	... 176	- 353 / 451 -	225 ...	14	
31	"	... 136	- 272 / 426 -	213 ...	14	
32	"	... 136	- 273 / 427 -	213 ...	14	
33	"	... 136	- 272 / 450 -	225 ...	14	
34	"	... 136	- 273 / 451 -	225 ...	14	
35	Schreiber I b / I a	... 154	- 308 / 466 -	233 ...	14	
36	"	... 154	- 309 / 467 -	233 ...	14	

lfd. Nr.		väterl. Ahnen-Nr	gemeinsame Ahnen	mütterl. Ahnen-Nr	gb	Siehe Grafik-Nr.
	Schwirtlich I a / I b		- - -			
	Kasper I b / I a		- - -			
37	Pietsch I a / I b / I c	... 143	- 286 / 826 -	413 ...	15	
38	"	... 143	- 287 / 827 -	413 ...	15	
39	"	... 143	- 286 / 854 -	427 ...	15	
40	"	... 143	- 287 / 855 -	427 ...	15	
41	"	... 143	- 286 / 902 -	451 ...	15	
42	"	... 143	- 287 / 903 -	451 ...	15	
43	"	... 143	- 286 / 930 -	465 ...	15	
44	"	... 143	- 287 / 931 -	465 ...	15	
45	"	... 143	- 286 / 978 -	489 ...	15	
46	"	... 143	- 287 / 979 -	489 ...	15	
47	"	... 143	- 286 / 502 -	251 ...	14	
48	"	... 143	- 287 / 503 -	251 ...	14	
49	"	... 161	- 322 / 502 -	251 ...	14	
50	"	... 161	- 323 / 503 -	251 ...	14	
51	"	... 273	- 546 / 502 -	251 ...	15	
52	"	... 273	- 547 / 503 -	251 ...	15	
53	"	... 353	- 706 / 502 -	251 ...	15	
54	"	... 353	- 707 / 503 -	251 ...	15	
	Schlosser I b / I a		- - -			
55	Kahlig I a / I b	... 328	- 656 / 420 -	210 ...	15	
56	"	... 328	- 657 / 421 -	210 ...	15	
	<u>b) Halbgeschwister</u> (gemeinsamer Vater)					
57	Blaschke I a / I b	... 20	- 40 / 116 -	58 ...	9	↳ II
	Kuntschig I a / I b		- - -			
58	Ertel I a / I c	... 38	- 76 / 102 -	51 ...	10	
59	Kasper I c / I b / I a	... 75	- 150 / 212 -	106 ...	12	
60	"	... 175	- 350 / 212 -	106 ...	13	
61	"	... 75	- 150 / 224 -	112 ...	12	
62	"	... 175	- 350 / 224 -	112 ...	13	
	<u>c) Halbgeschwister</u> (gemeinsame Mutter)					
63	Kasper I c / Anders IV	... 75	- 151 / 485 -	242 ...	13	↳ VI
64	Brosch I a / I b	... 175	- 351 / 485 -	242 ...	14	↳ VI

Daraus ergeben sich folgende Kennwerte für die Eltern von Gregor Mendel :

$$gb = 8^2 9^1 10^5 12^6 13^{13} 14^{21} 15^{16} \quad g'b = 5,68 \quad b = 0,0195$$

$$gb_x = 6^1 \quad g'b_x = 6,0 \quad b_x = 0,0156$$

für Gregor Mendel und seine Geschwister : $f = 0,0097$

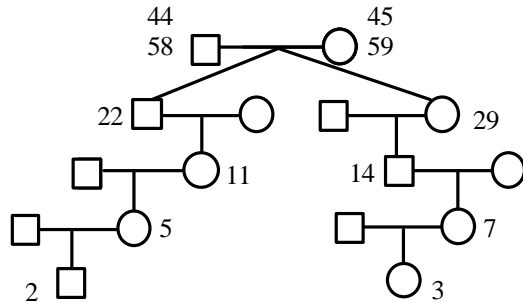
nur für Gregor Mendels Schwestern : $f_x = 0,0078$

Erklärung siehe *Verwandtschafts- und Implexberechnungen (1987)*

6 Grafikbeispiele (I bis VI),

die 12 von den 64 Verwandtschaftswegen der Verwandtenehe von Gregor Mendels Eltern darstellen :

I) 8^2 : Geschwisterpaar Blaschke I b / I d : 22 u. 29



1 2 3 4 5 6 7 8

Gradzählung!

$$1) \quad 2 - 5 - 11 - 22 - \begin{pmatrix} 44 \\ 58 \end{pmatrix} - 29 - 14 - 7 - 3$$

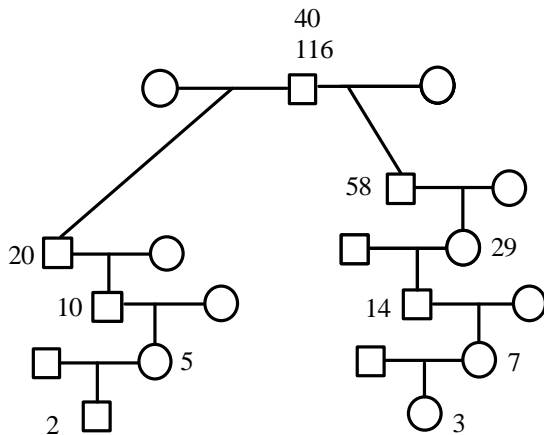
$$2) \quad 2 - 5 - 11 - 22 - \begin{pmatrix} 45 \\ 59 \end{pmatrix} - 29 - 14 - 7 - 3$$

einzigster x-chromosomaler
Verwandtschaftsweg

jeweils $gb = 8$,

für 2) $gb_x = 6$

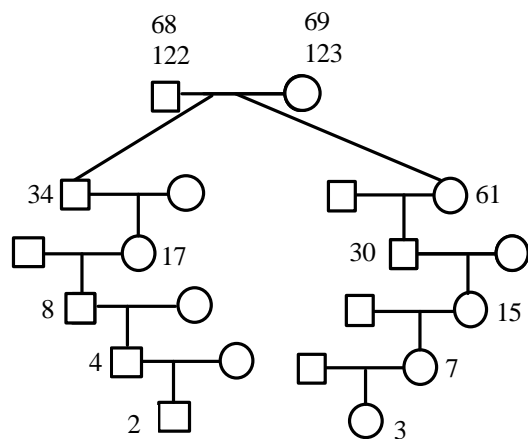
II) 9^1 : Halbgeschwisterpaar Blaschke I a / I b : 20 u. 58



$$57) \quad 2 - 5 - 10 - 20 - \begin{pmatrix} 40 \\ 116 \end{pmatrix} - 58 - 29 - 14 - 7 - 3$$

$gb = 9$

III) 10^2 : Geschwisterpaar Blaschke I c / I e : 34 u. 61

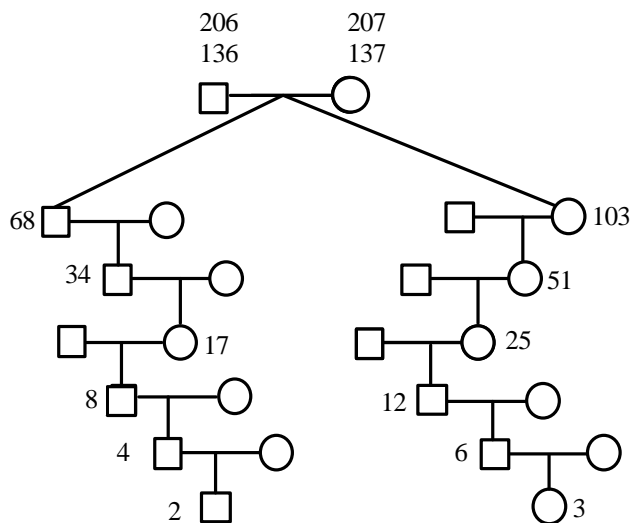


3) $2 - 4 - 8 - 17 - 34 - \binom{68}{122} - 61 - 30 - 15 - 7 - 3$

4) $2 - 4 - 8 - 17 - 34 - \binom{69}{123} - 61 - 30 - 15 - 7 - 3$

jeweils gb = 10

IV) 12^2 : Geschwisterpaar Blaschke I c / I f : 68 u. 103

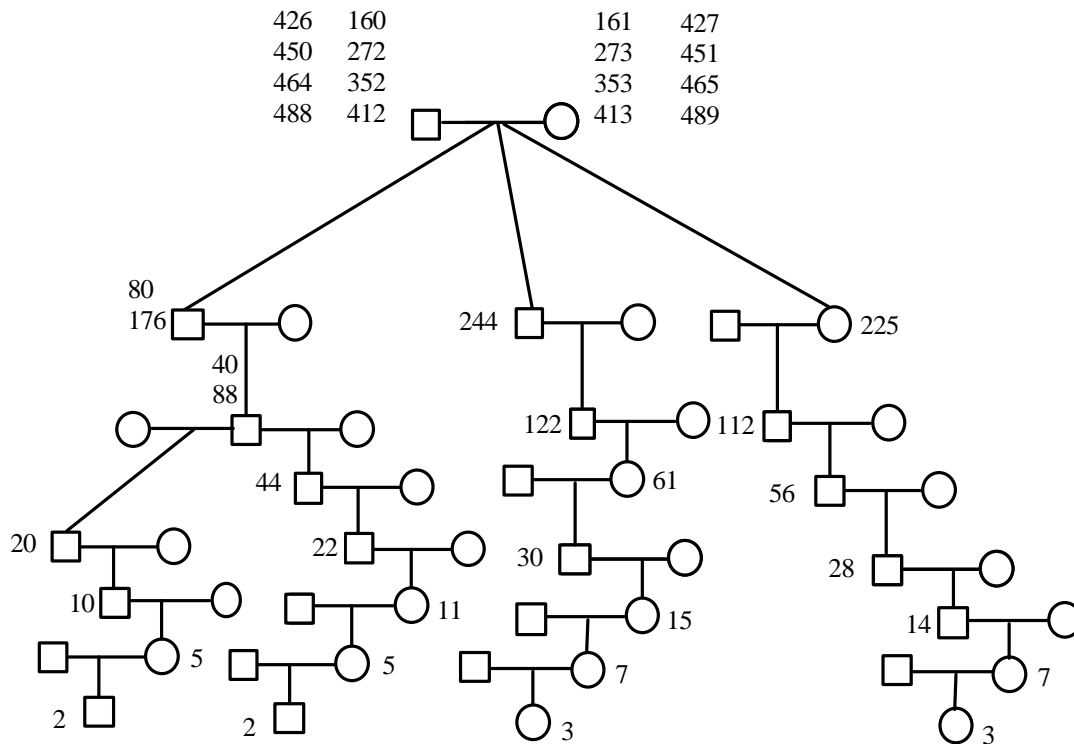


7) $2 - 4 - 8 - 17 - 34 - 68 - \binom{136}{206} - 103 - 51 - 25 - 12 - 6 - 3$

8) $2 - 4 - 8 - 17 - 34 - 68 - \binom{137}{207} - 103 - 51 - 25 - 12 - 6 - 3$

jeweils gb = 12

V) $13^8 14^{14}$: Geschwistergruppe Blaschke I a / I c / I g : 80 u. 225 u. 244



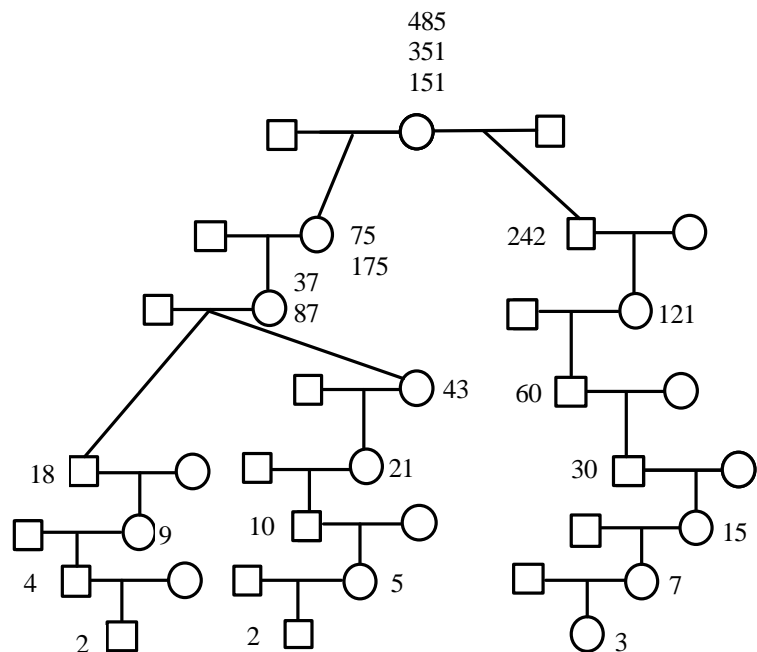
nur 3 von 22 Verwandtschaftswegen wurden nachfolgend dargestellt, z.B.:

$$20) \quad 2 - 5 - 11 - 22 - 44 - 88 - 176 - \begin{pmatrix} 353 \\ 489 \end{pmatrix} - 244 - 122 - 61 - 30 - 15 - 7 - 3 \hat{=} \text{gb} = 14$$

$$26) \quad 2 - 5 - 10 - 20 - 40 - 80 - \begin{pmatrix} 161 \\ 451 \end{pmatrix} - 225 - 112 - 56 - 28 - 14 - 7 - 3 \hat{=} \text{gb} = 13$$

$$29) \quad 2 - 5 - 11 - 22 - 44 - 88 - 176 - \begin{pmatrix} 352 \\ 450 \end{pmatrix} - 225 - 112 - 56 - 28 - 14 - 7 - 3 \hat{=} \text{gb} = 14$$

VI) $13^1 14^1$: Halbgeschwisterpaar Kasper I c / Brosch I b : 75 u. 242



$$63) \quad 2 - 4 - 8 - 18 - 37 - 75 - \begin{pmatrix} 151 \\ 485 \end{pmatrix} - 242 - 121 - 60 - 30 - 15 - 7 - 3 \quad \hat{=} \text{gb} = 13$$

$$64) \quad 2 - 5 - 10 - 21 - 43 - 87 - 175 - \begin{pmatrix} 351 \\ 485 \end{pmatrix} - 242 - 121 - 60 - 30 - 15 - 7 - 3 \quad \hat{=} \text{gb} = 14$$

Arndt Richter 1987 - 05 - 17 (hier erstmals veröffentlicht)